

# Ceet 12 ac

## Transpallet elevatore elettronico

Portata kg 1.200



by Carrellificio Cesenate



Massima stabilità grazie alle ruote laterali pivottanti.



Il joystick consente all'operatore di modulare la velocità di discesa

### QUALITA' TECNICHE

Portata nominale 1,2 t  
Sollevamento fino a mm 5.000  
Batteria 24V 160Ah

Comando salita/discesa a Joystick, discesa con tecnologia "proporzionale".  
Pulsante "targaruga": guida con timone verticale per passaggi stretti.

Motore di trazione con tecnologia AC e recupero di energia in frenata.

Cofano elettronica di colore giallo completamente asportabile per semplificare i lavori di manutenzione.

### FOCALIZZA I VANTAGGI

La **robustezza** del telaio e delle ruote laterali garantiscono la massima **stabilità**, specialmente durante lo stoccaggio su scaffalatura.

Le **dimensioni compatte** e l'ampio angolo di sterzo permettono di lavorare **agilmente** all'interno delle corsie.

**Guida sicura**: la speciale **ergonomia** consente all'operatore di impugnare il timone con entrambe le mani e utilizzare un solo dito per sollevare o abbassare il bancale trasportato.

Il carico si può appoggiare **dolcemente**, perché la velocità di discesa è perfettamente controllabile con il movimento del Joystick.

### Dotazione standard

Batteria 24V 160Ah  
Sollevamento 1.600 mm Simplex,  
2.600/3.200 mm Duplex  
Comando Joystick per il sollevamento  
Discesa con tecnologia "Proporzionale"  
Motore di trazione con tecnologia AC

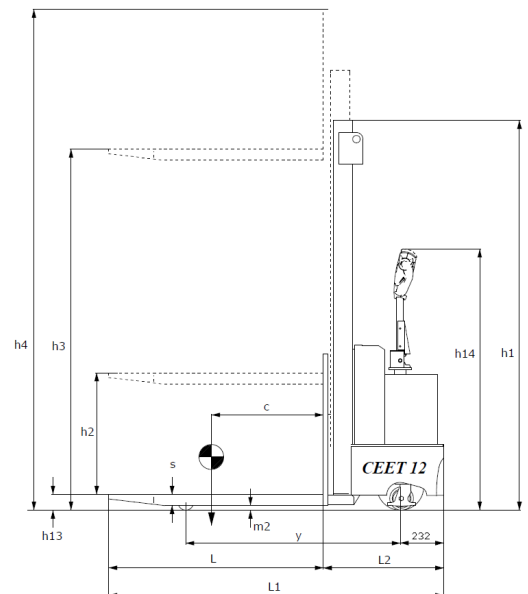
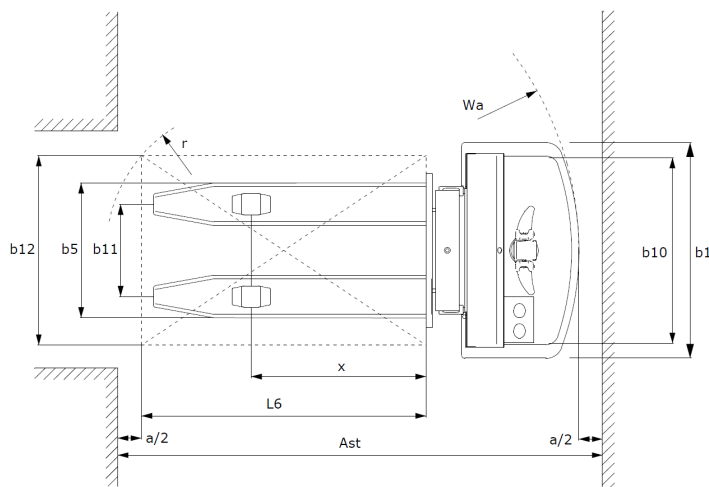
### Optionals principali

Sollevamento con altezze differenti  
Visibilità totale (martinetti laterali)  
Castello con alzata libera totale  
Castello Triplex  
Ruota motrice ad alta aderenza  
Zincatura a caldo

# Dati tecnici

Scheda tecnica con dati rilevati secondo VDI 2198

		Logimach	Logimach	Logimach	Logimach
Caratteristiche	1.1	Costruttore	Logimach	Logimach	Logimach
	1.2	Modello	Ceet 12 ac 160	Ceet 12 ac 260	Ceet 12 ac 320
	1.3	Alimentazione	Elettrica	Elettrica	Elettrica
	1.4	Guida operatore: a piedi, in piedi	A piedi	A piedi	A piedi
	1.5	Portata nominale	Q (t)	1,2	1,2
	1.6	Baricentro del carico	c (mm)	600	600
	1.8	Distanza centro asse anteriore al dorso delle forche	x (mm)	745	737
	1.9	Interasse ruote	y (mm)	1.149	1.149
	Pesi	2.1	Peso proprio incluso batteria (vedi riga 6.5)	kg	640
2.2		Peso con carico su asse ant./post.	kg	1.330/510	1.360/610
2.3		Peso senza carico su asse ant./post.	kg	210/430	260/510
Ruote e rulli	3.1	Materiale ruote (PU= Poliuretano, V=Vulkollan) Guida/lato carico	PU/V	PU/V	PU/V
	3.2	Dimensione ruote, lato guida	mm	250x80	250x80
	3.3	Dimensione ruote, lato carico	mm	82x90	82x90
	3.4	Dimensione ruote stabilizzatrici	mm	125x55	125x55
	3.5	Numero ruote lato guida/carico (x = trazione)		x1 2/2	x1 2/2
	3.6	Carreggiata anteriore	b10 (mm)	704	784
	3.7	Carreggiata posteriore	b11 (mm)	390	390
Dimensioni base	4.2	Altezza montante abbassato	h1 (mm)	2.050	1.810
	4.3	Alzata libera	h2 (mm)	1.600	30
	4.4	Altezza di sollevamento forche	h3 (mm)	1.600	2.600
	4.5	Altezza montante alzato	h4 (mm)	2.050	3.050
	4.9	Altezza del timone di guida min/max	h14 (mm)	1.047/1.400	1.047/1.400
	4.15	Altezza dal suolo, forche abbassate	h13 (mm)	90	90
	4.19	Lunghezza totale	l1 (mm)	1.780	1.780
	4.20	Lunghezza incluso tallone forche	l2 (mm)	614	630
	4.21	Larghezza totale	b1 (mm)	830	830
	4.22	Dimensioni forche	s/e/l (mm)	60/180/1.165	60/180/1.150
	4.25	Scartamento esterno forche	b5 (mm)	570	570
	4.32	Luce libera a metà passo	m2 (mm)	30	30
	4.34	Corsia lavoro con pallet 800x1200, inforcamento lato 800	Ast (mm)	2.167	2.180
4.35	Raggio di curvatura	Wa (mm)	1.367	1.368	
Prestazioni	5.1	Velocità di traslazione con/senza carico	km/h	5,5/6	5,5/6
	5.2	Velocità di sollevamento con/senza carico	m/s	0,12/0,17	0,12/0,17
	5.3	Velocità di discesa con/senza carico	m/s	0,25/0,20	0,25/0,20
	5.8	Pendenza max superabile con/senza carico	%	8/15	8/15
	5.10	Freno di esercizio		Elettromagnetico	Elettromagnetico
Elettrico	6.1	Motore di traslazione, prestazione con S2 60min	kW	0,85	0,85
	6.2	Motore di sollevamento, prestazione con S3 10%	kW	2,2	2,2
	6.4	Voltaggio, capacità nominale batteria K5	V/Ah	24/160	24/160
	6.5	Peso batteria	kg	140	140
	Altro	8.1	Impianto elettronico		Tecnologia AC
8.4		Soglia rumore (rif. EN 12053) orecchio operatore	dB (A)	< 70	< 70



Salvo modifiche e miglioramenti tecnici o errori di stampa. Alcune delle immagini mostrate possono contenere optional. L'accuratezza di questa brochure è stata appurata al momento di andare in stampa. Tuttavia Carrellificio Cesenate persegue una politica di miglioramento continuo dei propri prodotti, pertanto si riserva il diritto di modificare in qualsiasi momento design, specifiche, prezzi e colori degli articoli mostrati.

**CARRELLIFICIO CESENATE di Minotti Marco & C. SNC**

Via delle Dolomiti, 110 – 47521 Cesena (FC) - Italy  
 Tel +39 0547 381150 – Fax + 39 0547 631202  
 info@carrellificiocesenate.it www.carrellificiocesenate.it

Concessionario