

Stark I2 IX

Transpallet elevatore in Acciaio INOX

Portata kg 1.200



Il Joystick permette di modulare la velocità della salita e della discesa



Le forche ed il montante sono facilmente lavabili ed igienizzabili. Protezione IP66

QUALITA' TECNICHE

Portata nominale 1,2 t
Sollevamento da 1.600 a 4.500 mm
Batteria 24V da 250Ah a 345Ah

Completamente lavabile con acqua dolce (protezione IP66).

Telaio compatto costruito interamente in Acciaio INOX AISI 304.

Comando salita/discesa a Joystick per modulare la velocità.

Pulsante "tartaruga": guida con timone verticale per passaggi stretti.

Motore di trazione con tecnologia AC e recupero di energia in frenata.

FOCALIZZA I VANTAGGI

Stark I2 IX è costruito in Acciaio INOX AISI304 per garantirti massima **igiene** e **durata nel tempo**. Ideale in ambiente alimentare e farmaceutico.

La **robustezza** del telaio garantisce la **massima stabilità**.

Le **dimensioni compatte** permettono di lavorare agilmente all'interno delle sale di lavorazione e delle scaffalature.

Guida sicura: la speciale ergonomia consente all'operatore di impugnare il timone con entrambe le mani e utilizzare un solo dito per sollevare o abbassare dolcemente il bancale trasportato.

Dotazione standard

Grado di protezione IP66 (lavabile con acqua dolce)

Joystick con tecnologia proporzionale
Tasto "tartaruga" per guida in spazi ristretti con timone verticale

Montante ad elevata visibilità frontale

Motore di trazione con tecnologia AC

Batteria 24V 250Ah in cassone INOX

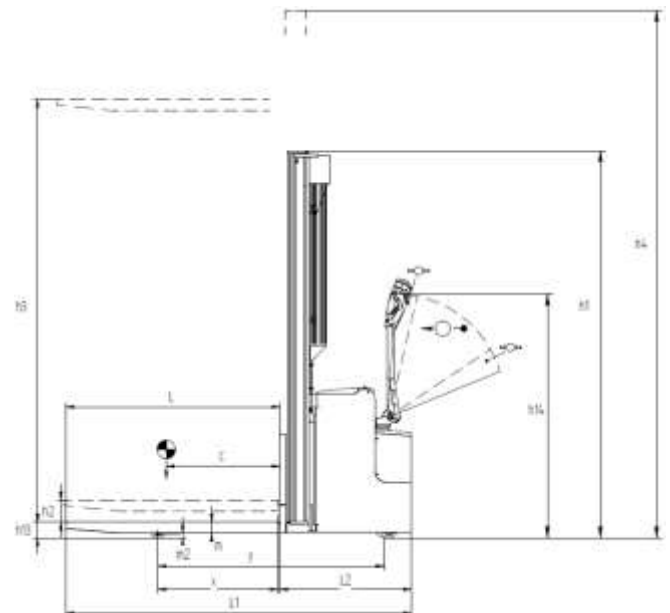
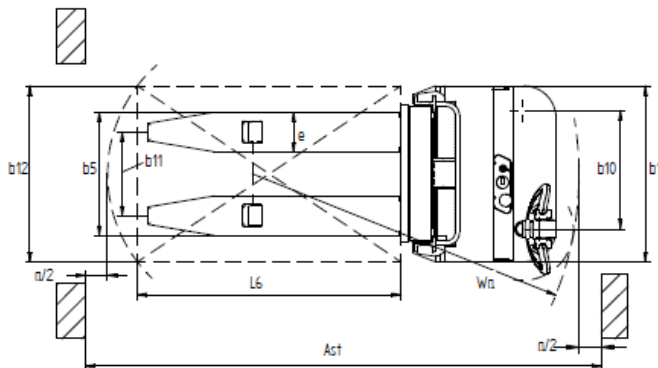
Optionals principali

Montante con sollevamento TRIPLEX

Grande alzata libera (GAL)

Sollevamento mediante cinghia per la massima igiene

| | | | | |
|-----------------|---------------------|---|---|---------------------|
| Caratteristiche | 1.1 | Costruttore | | Logimach |
| | 1.2 | Modello | | Stark IX 12/300 SAL |
| | 1.3 | Alimentazione | | Elettrica |
| | 1.4 | Guida operatore: a piedi, in piedi | | A piedi |
| | 1.5 | Portata nominale | Q (t) | 1,0 |
| | 1.6 | Baricentro del carico | c (mm) | 600 |
| | 1.8 | Distanza centro asse anteriore al dorso delle forche | x (mm) | 677 |
| | 1.9 | Interasse ruote | y (mm) | 1.230 |
| | Pesi | 2.1 | Peso proprio incluso batteria (vedi riga 6.5) | kg |
| 2.2 | | Peso con carico su asse ant./post. | kg | 1.343/687 |
| 2.3 | | Peso senza carico su asse ant./post. | kg | 280/560 |
| Ruote e rulli | 3.1 | Materiale ruote (PU = Poliuretano, V = Vulkollan) Guida/lato carico | | PU/V |
| | 3.2 | Dimensione ruote, lato guida | mm | 230x75 |
| | 3.3 | Dimensione ruote, lato carico | mm | 82x90 |
| | 3.4 | Dimensione ruote stabilizzatrici | mm | 125x50 |
| | 3.5 | Numero ruote lato guida/carico (x = trazione) | | x1/1/2 |
| | 3.6 | Carreggiata anteriore | b10 (mm) | 538 |
| | 3.7 | Carreggiata posteriore | b11 (mm) | 380 |
| Dimensioni base | 4.2 | Altezza montante abbassato | h1 (mm) | 2.078 |
| | 4.3 | Alzata libera | h2 (mm) | 120 |
| | 4.4 | Altezza di sollevamento forche | h3 (mm) | 2.874 |
| | 4.5 | Altezza montante alzato | h4 (mm) | 3.455 |
| | 4.9 | Altezza del timone di guida min/max | h14 (mm) | 925/1.307 |
| | 4.15 | Altezza dal suolo, forche abbassate | h13 (mm) | 85 |
| | 4.19 | Lunghezza totale | l1 (mm) | 1.856 |
| | 4.20 | Lunghezza incluso tallone forche | l2 (mm) | 706 |
| | 4.21 | Larghezza totale | b1 (mm) | 800 |
| | 4.22 | Dimensioni forche | s/e/l (mm) | 60/180/1.150 |
| | 4.25 | Scartamento esterno forche | b5 (mm) | 560 |
| | 4.32 | Luce libera a metà passo | m2 (mm) | 30 |
| | 4.34 | Corsia lavoro con pallet 800x1200, inforcaimento lato 800 | Ast (mm) | 2.345 |
| 4.35 | Raggio di curvatura | Wa (mm) | 1.487 | |
| Prestazioni | 5.1 | Velocità di traslazione con/senza carico | km/h | 6/6 |
| | 5.2 | Velocità di sollevamento con/senza carico | m/s | 0,12/0,20 |
| | 5.3 | Velocità di discesa con/senza carico | m/s | 0,32/0,13 |
| | 5.8 | Pendenza max superabile con/senza carico | % | 8/15 |
| | 5.10 | Freno di esercizio | | Elettromagnetico |
| Elettrico | 6.1 | Motore di traslazione, prestazione con S2 60min | kW | 1.2 |
| | 6.2 | Motore di sollevamento, prestazione con S3 10% | kW | 2.2 |
| | 6.4 | Voltaggio, capacità nominale batteria K5 | V/Ah | 24/250 |
| | 6.5 | Peso batteria | kg | 185 |
| Altro | 8.1 | Impianto elettronico | | Tecnologia AC |
| | 8.4 | Soglia rumore (rif. EN 12053) orecchio operatore | dB (A) | < 70 |



Salvo modifiche e miglioramenti tecnici o errori di stampa. Alcune delle immagini mostrate possono contenere optional. L'accuratezza di questa brochure è stata appurata al momento di andare in stampa. Tuttavia Carrellificio Cesenate persegue una politica di miglioramento continuo dei propri prodotti, pertanto si riserva il diritto di modificare in qualsiasi momento design, specifiche, prezzi e colori degli articoli mostrati.

CARRELLIFICIO CESENATE DI MINOTTI MARCO & C. SNC

Via Cerchia di Sant'Egidio, 850- 47521 Cesena (FC) - Italy
 Tel. +39 0547 381150 - Fax +39 0547 631202
 info@carrellificiocesenate.it www.logimach.com

Concessionario