

Ceet 12

Transpallet elevatore elettronico

Portata kg 1.200



Massima stabilità grazie alle ruote laterali pivotanti



Massima ergonomia: tutti i comandi sono a portata di mano

QUALITA' TECNICHE

Portata nominale 1,2 t
Sollevamento fino a mm 5.000
Batteria 24V 160Ah

Comando salita/discesa a Joystick, discesa con tecnologia "proporzionale".
Pulsante "targaruga": guida con timone verticale per passaggi stretti.

Motore di trazione con tecnologia AC e recupero di energia in frenata.

Cofano elettronica di colore blu completamente asportabile per semplificare i lavori di manutenzione.

FOCALIZZA I VANTAGGI

La **robustezza** del telaio e delle ruote laterali garantiscono la massima **stabilità**, specialmente durante lo stoccaggio su scaffalatura.

Le **dimensioni compatte** e l'ampio angolo di sterzo permettono di lavorare **agilmente** all'interno delle corsie.

Guida sicura: la speciale **ergonomia** consente all'operatore di impugnare il timone con entrambe le mani e utilizzare un solo dito per sollevare o abbassare il bancale trasportato.

Il carico si può appoggiare **dolcemente**, perché la velocità di discesa è perfettamente controllabile con il movimento del Joystick.

Dotazione standard

Batteria 24V 160Ah
Sollevamento 1.600 mm Simplex,
2.600/3.200 mm Duplex
Sollevamento con comando a Joystick e tecnologia "Proporzionale"
Motore di trazione con tecnologia AC

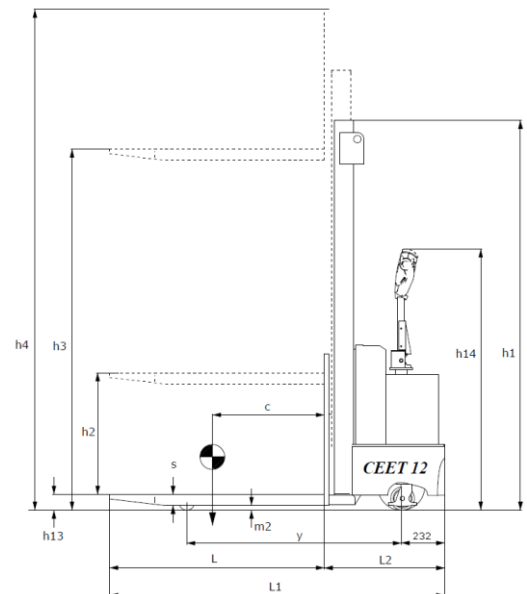
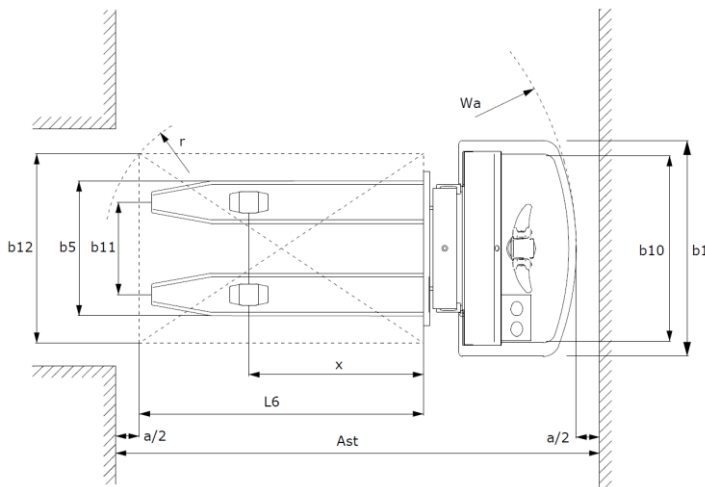
Optionals principali

Sollevamento con altezze differenti
Visibilità totale (martinetti laterali)
Castello con alzata libera totale
Castello Triplex
Ruota motrice ad alta aderenza
Zincatura a caldo

Dati tecnici

Scheda tecnica con dati rilevati secondo VDI 2198

Caratteristiche			Logimach	Logimach	Logimach	Logimach	
			Ceet 12 ac 160	Ceet 12 ac 260	Ceet 12 ac 320	Ceet 12 ac > 3500	
1.1	Costruttore						
1.2	Modello						
1.3	Alimentazione		Elettrica	Elettrica	Elettrica	Elettrica	
1.4	Guida operatore: a piedi, in piedi		A piedi	A piedi	A piedi	A piedi	
1.5	Portata nominale		Q (t)	1,2	1,2	1,2	
1.6	Baricentro del carico		c (mm)	600	600	600	
1.8	Distanza centro asse anteriore al dorso delle forche		x (mm)	745	737	737	
1.9	Interasse ruote		y (mm)	1.149	1.149	1.149	
Pesi	2.1	Peso proprio incluso batteria (vedi riga 6.5)	kg	640	740	770	...
	2.2	Peso con carico su asse ant./post.	kg	1.330/510	1.350/590	1.360/610	...
	2.3	Peso senza carico su asse ant./post.	kg	210/430	250/490	260/510	...
Ruote e rulli	3.1	Materiale ruote (PU = Poliuretano, V = Vulkollan) Guida/lato carico		PU/V	PU/V	PU/V	PU/V
	3.2	Dimensione ruote, lato guida	mm	250x80	250x80	250x80	250x80
	3.3	Dimensione ruote, lato carico	mm	82x90	82x90	82x90	82x90
	3.4	Dimensione ruote stabilizzatrici	mm	125x55	125x55	125x55	125x55
	3.5	Numero ruote lato guida/carico (x = trazione)		x1 2/2	x1 2/2	x1 2/2	x1 2/2
	3.6	Carreggiata anteriore	b10 (mm)	704	704	784	874
	3.7	Carreggiata posteriore	b11 (mm)	390	390	390	390
Dimensioni base	4.2	Altezza montante abbassato	h1 (mm)	2.050	1.810	2.110	...
	4.3	Alzata libera	h2 (mm)	1.600	30	30	30
	4.4	Altezza di sollevamento forche	h3 (mm)	1.600	2.600	3.200	...
	4.5	Altezza montante alzato	h4 (mm)	2.050	3.050	3.650	...
	4.9	Altezza del timone di guida min/max	h14 (mm)	1.047/1.400	1.047/1.400	1.047/1.400	1.047/1.400
	4.15	Altezza dal suolo, forche abbassate	h13 (mm)	90	90	90	90
	4.19	Lunghezza totale	l1 (mm)	1.780	1.780	1.795	1.813
	4.20	Lunghezza incluso tallone forche	l2 (mm)	614	630	643	661
	4.21	Larghezza totale	b1 (mm)	830	830	910	1.000
	4.22	Dimensioni forche	s/e/l (mm)	60/180/1.165	60/180/1.150	60/180/1.150	60/180/1.150
	4.25	Scartamento esterno forche	b5 (mm)	570	570	570	570
	4.32	Luce libera a metà passo	m2 (mm)	30	30	30	30
4.34	Corsia lavoro con pallet 800x1200, inforcamo lato 800	Ast (mm)	2.167	2.180	2.193	2.211	
4.35	Raggio di curvatura	Wa (mm)	1.367	1.368	1.381	1.399	
Prestazioni	5.1	Velocità di traslazione con/senza carico	km/h	5,5/6	5,5/6	5,5/6	5,5/6
	5.2	Velocità di sollevamento con/senza carico	m/s	0,12/0,17	0,12/0,17	0,12/0,17	0,12/0,17
	5.3	Velocità di discesa con/senza carico	m/s	0,25/0,20	0,25/0,20	0,25/0,20	0,25/0,20
	5.8	Pendenza max superabile con/senza carico	%	8/15	8/15	8/15	8/15
	5.10	Freno di esercizio		Elettromagnetico	Elettromagnetico	Elettromagnetico	Elettromagnetico
Elettrico	6.1	Motore di traslazione, prestazione con S2 60min	kW	0,85	0,85	0,85	0,85
	6.2	Motore di sollevamento, prestazione con S3 10%	kW	2,2	2,2	2,2	2,2
	6.4	Voltaggio, capacità nominale batteria K5	V/Ah	24/160	24/160	24/160	24/160
	6.5	Peso batteria	kg	140	140	140	140
Altro	8.1	Impianto elettronico		Tecnologia AC	Tecnologia AC	Tecnologia AC	Tecnologia AC
	8.4	Soglia rumore (rif. EN 12053) orecchio operatore	dB (A)	< 70	< 70	< 70	< 170



Scheda tecnica con dati rilevati secondo VDI 2198.

Alcune delle immagini mostrate possono contenere optional.

L'accuratezza di questa brochure è stata appurata al momento di andare in stampa.

Tuttavia Carrellificio Cesenate persegue una politica di miglioramento continuo dei propri prodotti, pertanto si riserva il diritto di modificare in qualsiasi momento design, specifiche, prezzi e colori degli articoli mostrati.

CARRELLIFICIO CESENATE di Minotti Marco & C. SNC

Via Cerchia di Sant'Egidio, 850 – 47521 Cesena (FC) - Italy

Tel +39 0547 381150 – Fax + 39 0547 631202

info@logimach.com www.logimach.com

Concessionario