

# RwK - T2

## Transpallet elettronico per uso esterno

Portata kg 1.200 – modello Wide



Può transitare su terreni in terra battuta o prato



Asfalto, ghiaia, piastrelle, piazzali...  
no problem

### QUALITA' TECNICHE

Portata 1,2t

Preso di bancali con larghezza fino a mm 1.200

Batterie ermetiche fino a 120Ah  
Protezione contro la pioggia (IPx3)

Potente motore di trazione da 1,2kw con tecnologia AC e recupero di energia in frenata.

Ruota in gomma superelastica di grande diametro

Forche di tipo FEM

Silenziosità di marcia < 61dBA all'orecchio dell'operatore

### FOCALIZZA I VANTAGGI

Ora puoi **trasportare carichi su piazzali di asfalto, ghiaia, terra battuta**: **RwK** garantisce trazione e potenza in ogni situazione.

**Le ruote** in gomma superelastica di diametro elevato e la notevole luce a terra del telaio **ti consentono di transitare su pavimentazione sconnessa** e di superare rampe anche molto inclinate.

**RwK** è stato studiato in ogni particolare per garantire la **massima silenziosità** per lavori notturni (< 61dBA all'orecchio operatore\*).

Il motore di trazione è **potente** e la tecnologia AC consente al carrello di mantenere una **velocità costante anche durante una discesa**.

La robustezza del telaio e lo studio dell'ergonomia consentono l'utilizzo di **RwK in piena sicurezza**.

### Dotazione standard

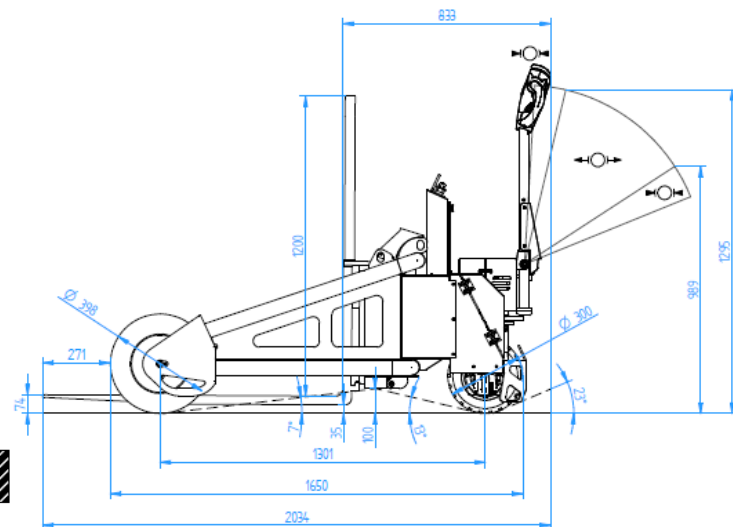
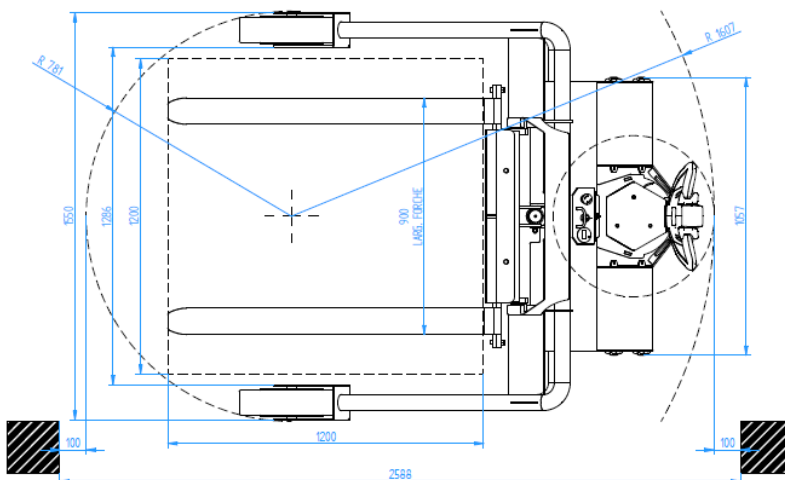
Telaio wide per bancali larghi  
Batteria ermetica 24V 90Ah  
Caricabatteria HF esterno  
Protezione contro la pioggia (IPx3)  
Diagnostica elettronica  
Indicatore stato batteria  
Forche FEM  
Ruote scolpite in gomma

### Optionals principali

Batteria ermetica 24V 120Ah  
Griglia reggicarico

# Dati tecnici

Caratteristiche	1.1	Costruttore		Logimach
	1.2	Modello		Rwk-T2
	1.3	Alimentazione		Elettrica
	1.4	Guida operatore: a piedi, in piedi		A Piedi
	1.5	Portata nominale	Q (t)	1,2
	1.6	Baricentro del carico	c (mm)	600
	1.9	Interasse ruote	y (mm)	1.301
Pesi	2.1	Peso proprio incluso batteria (vedi riga 6.5)	kg	...
	2.2	Peso con carico su asse ant./post.	kg	.../...
	2.3	Peso senza carico su asse ant./post.	kg	.../...
Ruote e rulli	3.1	Materiale ruote (G = Gomma) Guida/lato carico		G/G
	3.2	Dimensione ruote, lato guida	mm	300x85
	3.3	Dimensione ruote, lato carico	mm	398x94
	3.5	Numero ruote lato guida/carico (x = trazione)		x1/2
Dimensioni base		Altezza di sollevamento forche (alla punta)	(mm)	347
	4.9	Altezza del timone di guida min/max	h14 (mm)	989/1.295
	4.15	Altezza dal suolo, forche abbassate	h13 (mm)	30
	4.19	Lunghezza totale	l1 (mm)	2.034
	4.20	Lunghezza incluso tallone forche	l2 (mm)	833
	4.21	Larghezza totale, lato guida	b1 (mm)	1.057
		Larghezza totale, lato carico	(mm)	1.550
	4.22	Dimensioni forche	s/e/l (mm)	35/100/1.200
	4.25	Scartamento esterno forche	b5 (mm)	...
		Luce libera forche sollevate	(mm)	100
	4.34	Corsia lavoro con pallet 800x1200 longitudinale	Ast (mm)	2.588
	4.35	Raggio di curvatura (rulli giù/su)	Wa (mm)	1.607
Prestazioni	5.1	Velocità di traslazione con/senza carico	km/h	5,5/5,5
	5.2	Velocità di sollevamento con/senza carico	m/s	0,03/0,04
	5.3	Velocità di discesa con/senza carico	m/s	0,07/0,03
	5.8	Pendenza max superabile con/senza carico	%	5/15
	5.10	Freno di esercizio		Elettromagnetico
Elettrico	6.1	Motore di traslazione, prestazione con S2 60min	kW	1,2
	6.2	Motore di sollevamento, prestazione con S3 10%	kW	0,8
	6.4	Voltaggio, capacità nominale batteria K5	V/Ah	120Ah
	6.5	Peso batteria	kg	85
Altro	8.1	Impianto elettronico		Tecnologia AC
	8.4	Soglia rumore (rif. EN 12053) orecchio operatore	dB (A)	< 70



Scheda tecnica con dati rilevati secondo VDI 2198.

Salvo modifiche e miglioramenti tecnici o errori di stampa.

\* Misurazione fonometriche effettuate rispettano la vigente Normativa in materia di salute e sicurezza nei luoghi di lavoro per quanto concerne l'esposizione all'agente fisico rumore (Titolo VIII del D.Lgs. n.81 del 9 Aprile 2008 e s.m.i)

Alcune delle immagini mostrate possono contenere optional.

L'accuratezza di questa brochure è stata appurata al momento di andare in stampa.

Tuttavia Carrellificio Cesenate persegue una politica di miglioramento continuo dei propri prodotti, pertanto si riserva il diritto di modificare in qualsiasi momento design, specifiche, prezzi e colori degli articoli mostrati.

**LOGIMACH®**

Via Cerchia di Sant'Egidio, 850 – 47521 Cesena (FC) - Italy  
Tel +39 0547 381150 – Fax + 39 0547 631202  
info@logimach.com www.logimach.com



Concessionario